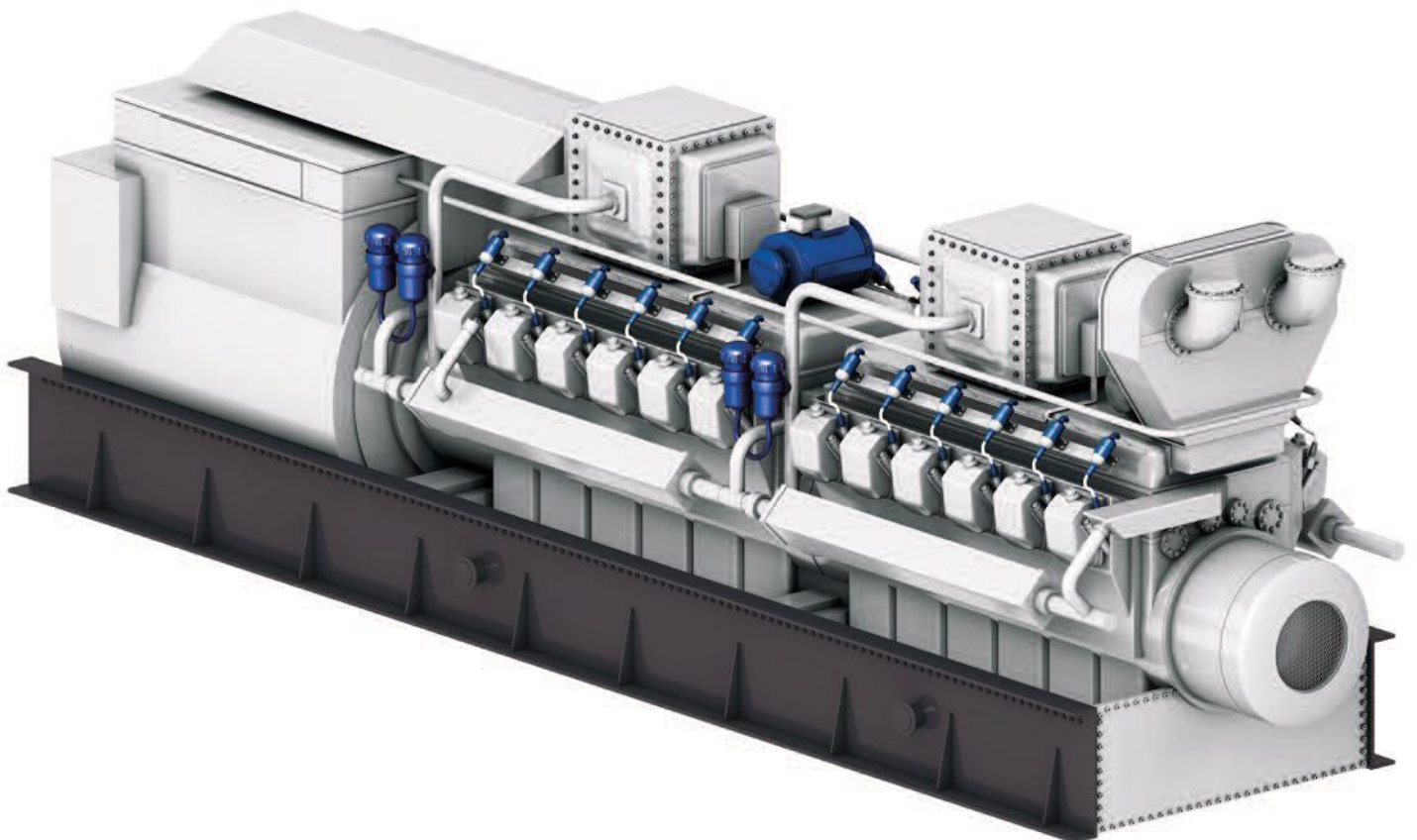


Q8 Oils

Öle für stationäre Gasmotoren

*Markenschmierstoffe für stationäre
Motoren, die mit unterschiedlichen
Gasarten betrieben werden*

power 
boosting performance



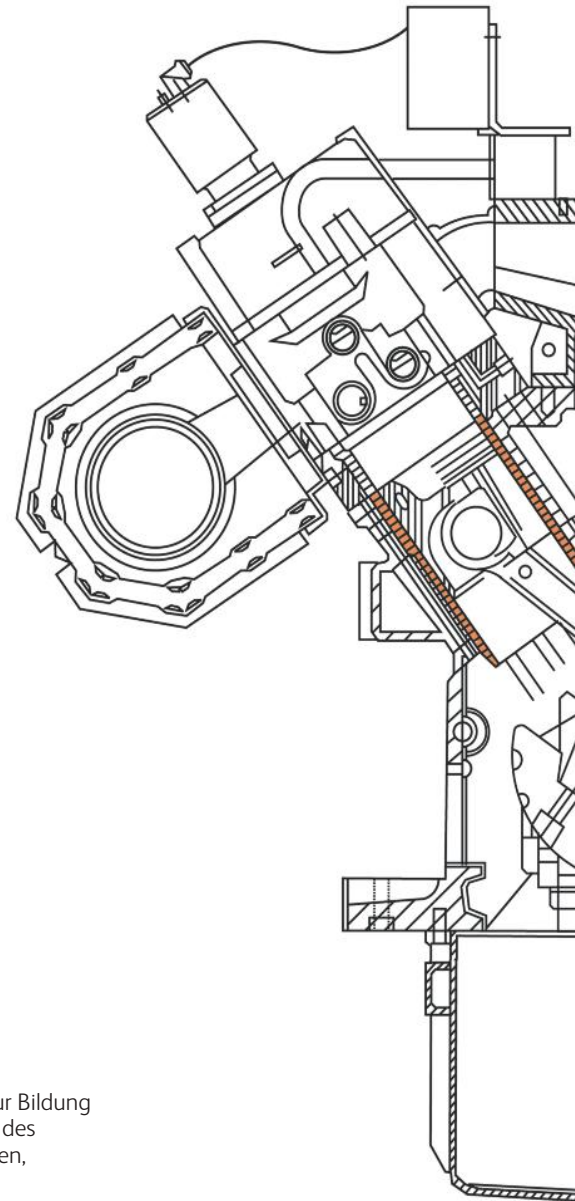
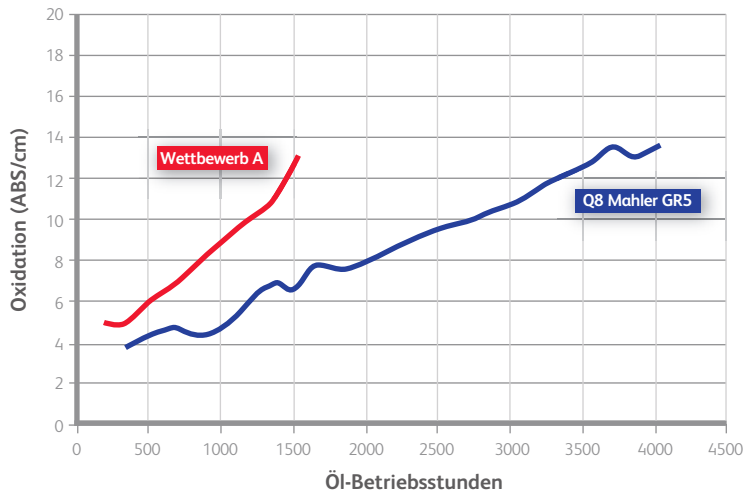
Q8 Mahler Produktivität und Zuverlässigkeit



Oxidationskontrolle

Der dünne Ölfilm, der die Zylinderwand vom Kolben trennt, unterliegt sowohl hohen Temperaturen als auch einem hohen Druck und ist während des Verbrennungszyklus Sauerstoff und Stickstoff ausgesetzt. Deshalb ist es besonders wichtig, dass Öle dank ihrer Konzeption durch die Oxidation und Nitration nicht beeinträchtigt werden.

Die verbesserte Oxidationskontrolle von Q8 Mahler verlängert die Lebensdauer und hält den Kolben sauber. Dank der einmaligen Kombination aus sorgfältig ausgewählten Additiven und Grundölen wird die Lackbildung an Laufbuchsen und Kolben extrem verringert. Darüber hinaus werden Ablagerungen im Kolbenringbereich verhindert.



Öl-Oxidationstest in Gasmotoren

Jedes Öl wird im Einsatz altern und ist anfällig für Oxidation; eine Reaktion, die zur Bildung von schwachen Säuren führt und die Viskosität erhöhen kann. Die Oxidationszeit des Öls unterscheidet sich je nach Produkt und wird durch die gegebenen Bedingungen, insbesondere der Temperatur, beeinflusst. Die obige Grafik zeigt, wie die neueste Generation Q8 Mahler andere OEM-geprüfte Produkte übertrifft.

Panel Coker Test:

- Der Panel Coker Test bestimmt zwei kritische Aspekte des Öls. Diese Aspekte sind thermische Stabilität und auch die Beständigkeit des Öls zur Bildung von Ablagerungen, die durch hohe Temperaturen entstehen.
- Bei diesem Test wird Öl gegen einen Aluminium-Teststreifen gespritzt. Die Temperatur des Öls ist der Temperatur im Brennraum des Motors ähnlich.
- Am Ende des Tests wird der Streifen visuell beurteilt und das Gewicht der Ölablagerungen gemessen.
- Ein Öl mit einem guten Ergebnis im Panel Coker Test ist ein Hinweis auf seine Fähigkeit, der Oxidation zu widerstehen und damit den Motor sauber zu halten.



Wettbewerb A



Wettbewerb C



Wettbewerb B

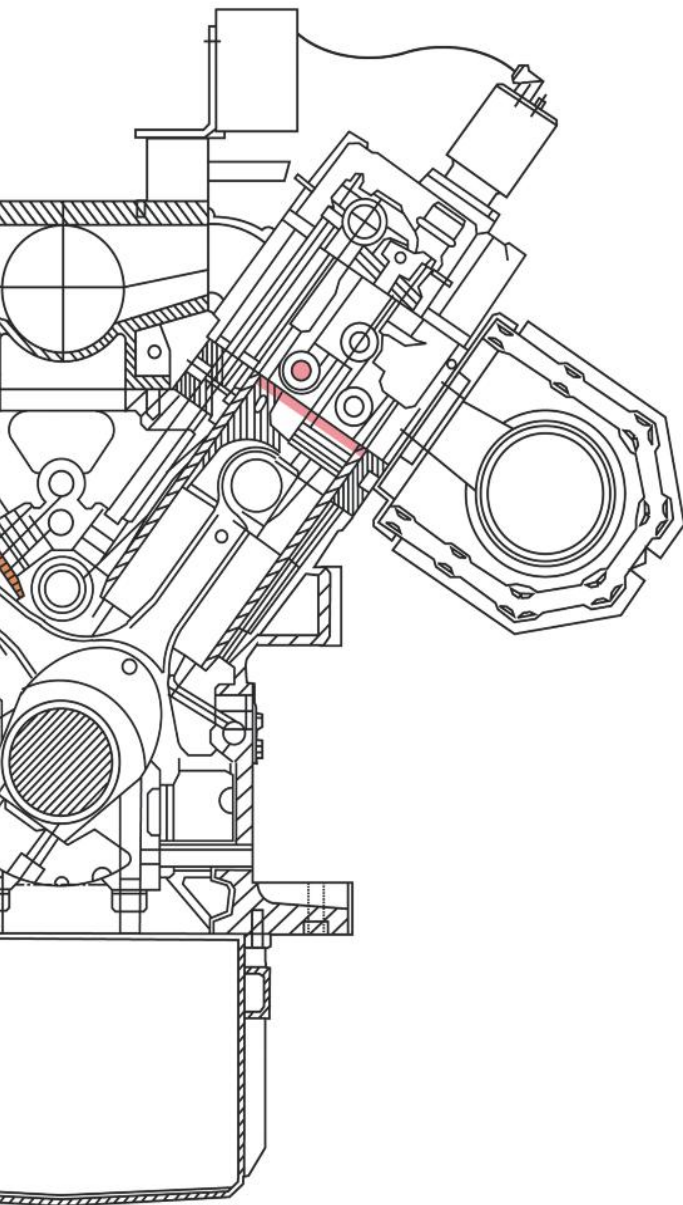


Q8 Mahler GR8

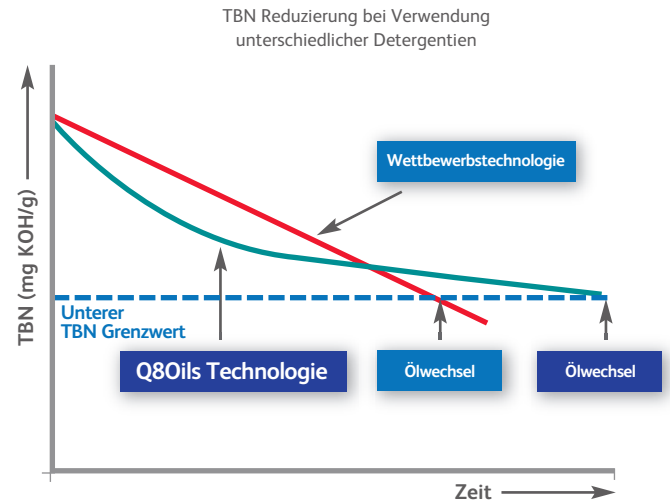


Q8 Mahler G5

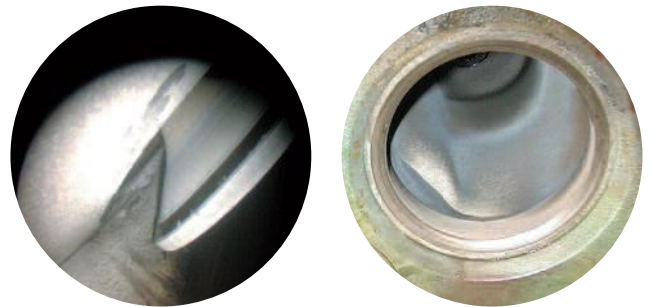
Ässigkeit an jedem Tag rund um die Uhr



TBN Reduzierung



Im Vergleich zu unseren Wettbewerbern bietet unsere Q8Oils Technologie einen einzigartigen, kurvenähnlichen TBN Verlauf, der längere Ölstandzeiten ermöglicht.



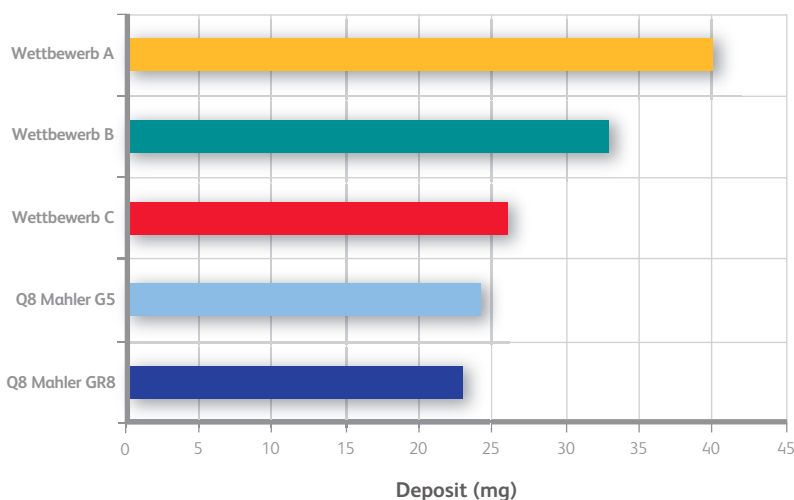
Ablagerungskontrolle

Für die neueste Generation der Q8 Mahler-Produkte haben wir eine ausgewogene Additiv-Technologie entwickelt, wodurch wesentlich weniger Ascheprodukte erzeugt und Ablagerungen verringert werden.

Endoskopische Untersuchungen während Feldversuchen mit Q8 Mahler-Produkten wiesen eindeutig eine Verringerung der Ascheablagerungen nach.

Verbesserte Eigenschaften durch weniger Ablagerungen

Metallische basierte Additive werden verwendet, um die Leistung des Öls zu verbessern, zum Beispiel Anti-Verschleiß-Eigenschaften und TBN. Diese Additive werden im Brennraum verbraucht, was zu Ascheablagerungen führt. Obwohl Ascheablagerungen die Ventile und Ventilsitze im Motor vor Verschleiß schützen, können zu viel Ascheprodukte für Frühzündung und Klopfen sorgen, wodurch der Wirkungsgrad des Motors verringert wird. Q8Oils entwickelte einen Test, um zu bestimmen, wie viel schädliche Ablagerungen sich im Brennraum bilden. Die Grafik links zeigt die überlegene Leistung der Q8 Mahler G Serie im Vergleich zu anderen OEM-freigegebenen Produkten.



KRAS – Kuwait Routine Analyse Service

Durch regelmäßige Ölanalysen können die Ölwechselintervalle festgelegt und somit ein störungsfreier Betrieb gewährleistet werden. KRAS liefert schnelle und zuverlässige Ergebnisse per E-Mail oder den Zugriff auf die eigenen Daten der Kunden über das Internet. KRAS ist so konstruiert, dass Motoren, die durch alle möglichen Gasarten betrieben werden, überwacht werden können. Jeder Bericht umfasst eine Schlussfolgerung sowie eine Empfehlung im Hinblick auf erforderliche Maßnahmen. In dem Bericht werden viele Aspekte aufgezeigt. Hierzu gehören Daten in graphischer Darstellung sowie Unter- und Obergrenzen für einen schnellen Überblick. Sämtliche Produktioningenieure von Q8Oils sind qualifiziert, Sie hinsichtlich Ihrer Ergebnisse zu beraten.

Viskosität

Die Viskosität eines Öles ist temperaturabhängig. Im Einsatz kann sich ein Öl bezüglich seiner Viskosität verändern. Ein Anstieg der Viskosität kann durch die Alterung/Oxidation, Ruß oder andere feste Fremdstoffe erfolgen.

Total Base Number (TBN)

Die TBN oder auch Basenzahl gibt einen Hinweis auf die alkalische Reserve und somit die Fähigkeit eines Öles entstehende Säuren zu neutralisieren. Säuren sind Reaktionsprodukte des Verbrennungsprozesses. Bei der Verwendung von Deponie-, Bio- und Klärgasen bieten Öle mit höherer TBN ein längeres Neutralisationsvermögen, da diese aggressiveren Gase einen schnelleren TBN Abbau zur Folge haben.

Acid Number (AN, früher TAN = Total Acid Number)

Die AN oder auch Neutralisationszahl (NZ) gibt einen Hinweis auf den Säuregrad im Öl, welche durch den Verbrennungsprozess entstehen. Da Öladditive bereits einen gewissen Säuregrad besitzen, liegt die Anfangs-AN bei Frischölen bei ca. 1 – 2 mg KOH/g. Auch Oxidations- und Nitrationsvorgänge können organische Säuren bilden, welche zum Anstieg der AN (NZ) beitragen

i pH

Der i pH (auch Anfangs – pH) Wert gibt eine Indikation des vorherrschenden Säure / Base Verhältnisses im Öl. Eine Übersäuerung des Öles zeigt sich durch einen niedrigen pH-Wert (<4) und kann zu korrosivem Verschleiß führen.

Oxidation

Die Oxidation entsteht durch die Reaktion des Öles mit Sauerstoff, insbesondere bei hohen Betriebstemperaturen. Die Öl-Oxidation führt zu einem Anstieg der Viskosität sowie der Neutralisationszahl. Weiterhin kann sie zu einer Eindickung des Öles sowie zu schwerwiegender Lack- und Kohlenstoffbildung im Motor führen.

Nitration

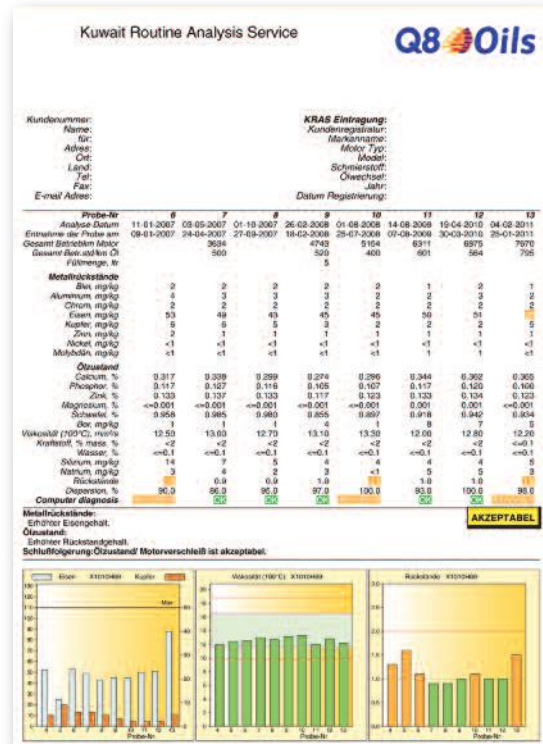
Die Nitration entsteht durch die Reaktion des Öles mit gasförmigen Stickstoffverbindungen (NOx), die während der Verbrennung entstehen. Bei starker Nitration ist die Gefahr der Entstehung von Rost und Korrosion hoch.

Wasser

Eine Verunreinigung mit Wasser kann zur Emulsionsbildung und dadurch erhöhter Verschleiß- und Korrosionsgefahr führen. Ursachen für Wasser im Öl können beispielsweise Kühlwasserintritt, Kondensation durch häufige Motoren-Starts, Eindringen von Regenwasser, etc. sein.

ICP (Inductive Coupled Plasma)

Durch die ICP Methode werden Schmutz- und Verschleiß-Partikel im Öl nachgewiesen und bestimmt. Das ICP kann mehr als 20 bekannte Elemente, darunter Aluminium, Eisen, Kupfer, Chrom, Blei, Zinn, Nickel, Molybdän und Silizium durch Plasmastrahlung quantifizieren.



Neben KRAS bietet Q8Oils weitere Serviceleistungen:

Endoskopie:

Die Ingenieure von Q8Oils können endoskopische Untersuchungen der Brennräume von Motoren durchführen und somit Rückschlüsse auf die Motorsauberkeit ziehen. Hierdurch können Ausfallzeiten minimiert und zukünftige Motorschäden vermieden und somit erhebliche Kosten eingespart werden.

Was halten unsere Kunden von Q8 Mahler...

„Meine neue PRO2 Biogasanlage, betrieben mit einem MWM TCG 2016 V8C, ist seit Juni 2010 in Betrieb. Nach kurzer Einfahrphase wurde der Motor auf Q8 Mahler G5 umgeölt und ist mittlerweile ca. 11.000 h in Betrieb. Mein durchschnittliches Wechselintervall liegt bei ca. 1200 Bh und dabei sind die Ölgrenzwerte noch immer nicht erreicht. Die durchgeführte Zwischenuntersuchung bei 8000 Bh hat gezeigt, dass die Kombination aus einem guten Schmierstoff und vorgezogenen Ölwechselintervallen, hervorragende Ergebnisse in den Verschleiß- und Ablagerungswerten aufzeigt.“

Herr Heribert Kliemann, Geschäftsführer,

Kliemann GbR, Nordstemmen, Deutschland.

„Nach 9000 Betriebsstunden litt der Motor unter starken Klopfproblemen. Mehr als sechsmal die Woche fiel der Motor aus und wir mussten eine teure Reinigung der Verbrennungskammern in Betracht ziehen. Q8Oils schlug jedoch einen Wechsel zu Q8 Mahler R 40 vor. Ansonsten wurden am Motor keine Veränderungen vorgenommen. Dieser Wechsel bewirkte eine unverzügliche und vollständige Beseitigung des Klopfproblems. Nach der Verwendung von Q8 Mahler R 40 über 2000 Stunden stellten wir eine Verringerung des Ölverbrauchs um 30 % fest. Durch diese Maßnahme ist auch der elektrische Wirkungsgrad des Motors um mehr als 1 % gestiegen.“

Laurids Jonassen, Betriebsleiter,

Ejstrupholm Varmeværk, Dänemark.

„Wir bei Energy Developments UK Ltd verwenden für unsere Motoren (Deutz, Caterpillar, GE Jenbacher) seit fast sieben Jahren eine Reihe von Q8Oils Produkten und können Q8 Mahler uneingeschränkt empfehlen. In GB hat Q8 Mahler MA eine längere Lebensdauer als erwartet erreicht. Hinzu kommen eine Verringerung der Ablagerungen in der Verbrennungskammer und eine Minimierung der Lackbildung an der Buchse. Das Ergebnis ist eine längere Lebensdauer von Buchse und Zylinderkopf. Wie bei allen Motoren, die mit Deponiegas betrieben werden, sind die zuvor genannten Vorteile sowohl für einen reibungslosen Betrieb als auch für eine Verringerung der Betriebskosten von wesentlicher Bedeutung. Genauso wichtig sind die Kundenbetreuung und die technische Unterstützung, die Q8Oils bietet. EDL hat im Laufe der Jahre eng mit dem Technischen Team zusammengearbeitet. Hiervon haben beide Parteien profitiert, vor allem im Hinblick auf die Ölanalysetechniken und die Erprobung neuer Produkte.“

Tim Orsborne, Instandhaltungs-Koordinator,

Energy Developments Ltd, Middlesex, Großbritannien.

„Seit vielen Jahren verwenden wir bei unseren technischen Wartungen Q8 Mahler für die Instandhaltung von Blockheizkraftwerken, die mit verschiedenen Motoren wie GE Waukesha, MAN, Perkins und Guascor betrieben werden. Es war auch leicht unsere neuen Kunden von der Qualität von Q8 Mahler zu überzeugen, da dieses Produkt immer wieder aufs Neue bewiesen hat sowohl den Ölverbrauch als auch die Betriebskosten der gesamten Anlage zu senken. Um das Betriebsverhalten des Motors zu überwachen nutzen wir das überaus hilfreiche Q8Oils Analysesystem KRAS. Genauso zufrieden als mit den ausgezeichneten Q8 Mahler Produkten sind wir auch mit dem Service, der Einsatzbereitschaft und der Fachkenntnis der technischen Abteilung von Q8Oils.“

Arie Batenburg, Director,

Batenburg Technical Service, Niederlande.

Q8 Mahler Gasmotorenöle

Die im Folgenden aufgeführten Produkte dienen nur als Richtlinie. Die Betriebsbedingungen eines Motors sind sehr unterschiedlich, weshalb wir empfehlen, mit einem unserer Anwendungstechniker zu sprechen, um sicherzustellen, dass Ihre Auswahl die beste Leistung und maximale Zuverlässigkeit garantiert.

Erd- und Biogas (geringer Schwefelanteil)

Q8 Mahler MA SAE 40

Hochleistungs-Gasmotorenöl für die Verwendung mit Erdgas, sowie gereinigtem Biogas und Deponiegas. Q8 Mahler MA ist für zahlreiche Motoren geeignet und zeichnet sich durch seine ausbalancierte Additivtechnologie aus.

Gesamtbasenzahl (TBN – D 2896) = 5,5 mg KOH/g, Sulfataschegehalt = 0,5 %

Q8 Mahler G5 SAE 40

Hochleistungs-Gasmotorenöl für die Verwendung mit Erdgas, sowie gereinigtem Biogas und Deponiegas. Q8 Mahler G5 ist ein speziell entwickeltes Gasmotorenöl, welches Ablagerungen im Motor verringert und dadurch zu einer überragenden Sauberkeit des Motors führt. Dieses Produkt ist besonders gut geeignet für moderne Hochdruck-Gasmotoren, aber auch für Gasmotoren mit einem niedrigeren effektiven Mitteldruck (BMEP) geeignet.

Gesamtbasenzahl (TBN - D 2896) = 6,0 mg KOH/g, Sulfataschegehalt = 0,5 %

Q8 Mahler GR5 SAE 40

Premium-Gasmotorenöl auf Basis von Hochleistungs-Hydrocrack-Grundölen für den Einsatz in stationären Gasmotoren. Q8 Mahler GR5 besitzt eine hervorragende Oxidationsstabilität und trägt zur Sauberkeit der Laufbuchsen bei kontrolliertem Ölverbrauch bei. Q8 Mahler GR5 eignet sich besonders für den Betrieb mit hohen Motoren-Temperaturen und –Drücken, speziell im Bereich der Kolbenringnuten.

Gesamtbasenzahl (TBN - D 2896) = 6,0 mg KOH/g, Sulfataschegehalt = 0,5 %

Q8 Mahler R SAE 40

Premium-Gasmotorenöl auf Basis von Hochleistungs-Hydrocrack-Grundölen für den Einsatz in stationären Gasmotoren. Q8 Mahler R besitzt eine hervorragende Oxidationsstabilität und trägt zur Sauberkeit der Laufbuchsen bei kontrolliertem Ölverbrauch bei.

Gesamtbasenzahl (TBN - D 2896) = 7,0 mg KOH/g, Sulfataschegehalt = 0,5 %

Bio-, Deponie-, Klär- und sonstige hochbelastete Gase

Q8 Mahler HA SAE 40

Hochleistungs-Gasmotorenöl für die Verwendung mit Sondergasen, wie Bio-, Klär- und Deponiegasen. Q8 Mahler HA ist für zahlreiche Motoren geeignet und zeichnet sich durch seine ausbalancierte Additivtechnologie aus.

Gesamtbasenzahl (TBN – D 2896) = 7,9 mg KOH/g, Sulfataschegehalt = 0,9 %

Q8 Mahler G8 SAE 40

Hochleistungs-Gasmotorenöl für die Verwendung mit Erdgas, sowie allen Sondergasen, wie Bio-, Klär- und Deponiegasen. Q8 Mahler G8 ist ein speziell entwickeltes Gasmotorenöl, welches Ablagerungen im Motor verringert und dadurch zu einer überragenden Sauberkeit des Motors führt. Dieses Produkt ist besonders gut geeignet für moderne Hochdruck-Gasmotoren, aber auch für Gasmotoren mit einem niedrigeren effektiven Mitteldruck (BMEP) geeignet.

Gesamtbasenzahl (TBN - D 2896) = 8,0 mg KOH/g, Sulfataschegehalt = 0,8 %

Q8 Mahler G10 SAE 40

Hochleistungs-Gasmotorenöl für die Verwendung mit allen Sondergasen, wie Bio-, Klär- und Deponiegasen. Q8 Mahler G10 ist ein speziell entwickeltes Gasmotorenöl, welches für die Anwendungen mit extremsten Gasqualitäten entwickelt wurde. Die jeweiligen Herstellervorschriften sind zu beachten.

Gesamtbasenzahl (TBN - D 2896) = 10 mg KOH/g, Sulfataschegehalt = 1,0 %

Q8 Mahler GR8 SAE 40

Premium-Gasmotorenöl auf Basis von Hochleistungs-Hydrocrack-Grundölen für den Einsatz in stationären Gasmotoren. Durch sein extremes Deterger- und Dispergier-Vermögen ist Q8 Mahler GR8 in der Lage, bei allen Gasarten eingesetzt zu werden, vom saubersten Erdgas bis hin zu extremsten Sondergasen (Deponie- sowie Biogasen). Q8 Mahler GR8 eignet sich besonders für den Betrieb in Hochdruck-Gasmotoren, die mit hohen Temperaturen betrieben werden. Q8 Mahler GR8 verringert Ablagerungen und Lackbildung in der Verbrennungskammer und bietet extremste Motorsauberkeit. Q8 Mahler GR8 ist geeignet, um verlängerte Ölwechselintervalle zu erzielen.

Gesamtbasenzahl(TBN - D 2896 = 8,0 mg KOH/g, Sulfataschegehalt = 0,8 % Masse

Kraftfahrzeugmotoren

Die Q8 Mahler-Reihe umfasst Produkte für Gasmotoren in Kraftfahrzeugen. Hierzu gehören auch Motoren, die für den Betrieb mit Erdgas umgebaut wurden. Wenn Sie nähere Informationen über Q8 Mahler C und Q8 Mahler T wünschen, setzen Sie sich bitte mit Ihrem Produktingenieur von Q8Oils in Verbindung.

Q8Oils entwickelt, produziert und vermarktet hochwertige Schmierstoffe für Automotive und Industrielle Anwendungen. Mit einem breiten Produktspektrum wird der Bedarf unserer Kunden der unterschiedlichsten Marktsektoren abgedeckt.

- Mithilfe unserer umfassenden Forschungs- & Entwicklungskapazitäten hat sich Q8Oils außerdem auf die Entwicklung von kunden- und nischenspezifischen Schmierstoffen spezialisiert.
- Nach mehr als 25 Jahren und vielen Millionen Motor-Betriebsstunden haben sich die Gasmotorenöle der Q8 Mahler-Produktreihe erfolgreich bewährt und sind im Markt etabliert.
- Tausende Gasmotoren in der ganzen Welt verteilt werden mit Q8 Mahler Produkten geschmiert. Die Produkte werden von der Mehrheit der Motorenhersteller verwendet, sind anerkannt und namentlich freigegeben. Zu diesen gehören namhafte Hersteller wie GE Jenbacher, GE Waukesha, Caterpillar Energy Solutions GmbH (Caterpillar, MWM), Ficantieri, GMT (VM), Perkins, Guascor, MAN, Deutz, Rolls Royce Bergen, Tedom und Wärtsilä.
- Viele der Gasmotoren, die mit unseren Produkten betrieben werden, unterliegen einer Überwachung durch unser Analyselabor. Mit der Überwachung erhalten unsere Kunden und wir weitergehende Informationen, inklusive grafischer Interpretationen sowie entscheidende Parameter wie z.B. Verschleißmetalle, Öl-Oxidation (Ölalterung), Gesamtbasenzahl, Viskosität, Säurezahl etc. Wir nutzen diese Informationen, um unsere Kunden zu beraten und lassen sie in die Entwicklung der nächsten Generation von Gasmotorenölen einfließen.
- Auch unsere Logistikdienste sind auf die Bedürfnisse unserer Kunden zugeschnitten. Wir liefern termingerecht, ob Gebindeware oder im Tankwagen. Alle Tankwagen sind mit Volumenzählern ausgerüstet.

Wenn Sie die Zuverlässigkeit Ihrer Motoren verbessern und Ihre Produktivität steigern wollen, sprechen Sie mit uns und finden Sie heraus, was unsere Hochleistungsprodukte für Sie tun können. Viele unserer Kunden haben die Vorteile der Zusammenarbeit mit Q8Oils kennengelernt. Was sie dazu sagen, finden Sie in dieser Broschüre.

Produktberatung

Diese Produktbroschüre ist nur ein Auszug unserer Gesamtproduktpalette. Zur Vollständigkeit der Informationen wenden Sie sich bitte jederzeit an unsere Produktberatung. Hier bekommen Sie eine vollständige Liste der gewünschten Produktdaten sowie Informationen zur Anwendung dieser Produkte:
Mail: Q8Oils@Q8Oils.com Internet : www.Q8Oils.com